

1	2	3	4	5	6	7	8	9	10
130	28	39094-5612026	45 3136 0591	-	-	-	1* ³	Шумоизоляция задка средняя нижняя	Body rear middle lower sound insulation
	29	39094-5612024	45 4326 0590	-	-	-	1* ³	Шумоизоляция задка средняя верхняя	Body rear middle upper sound insulation

* - Для автомобилей УАЗ-3303 и УАЗ-33039
For automobiles УАЗ-3303 and УАЗ-33039

*¹ - Для автомобиля УАЗ-33036
For automobile УАЗ-33036

*² - Для автомобиля УАЗ-39095
For automobile УАЗ-39095

*³ - Для автомобиля УАЗ-39094
For automobile УАЗ-39094

ГРУППА 57. КРЫША GROUP 57. ROOF

Подгруппа 5702. Обивка крыши Subgroup 5702. Roof Lining

131	1	451A-5702050	45 3111 2437	1	1	1*	1* ²	Дуга № 1 крепления обивки крыши	Roof lining attachment bow No. 1
	2	451A-5702060	45 3111 2443	-	3	4/2*	-	Дуга № 2 крепления обивки крыши	Roof lining attachment bow No. 2
	3	452B-5702081-10		-	-	1	-	Рейка боковая облицовочная в сборе	Side trim strip in assy
	4	451A-5702065-10		-	2	2/1*	-	Дуга № 3 крепления обивки крыши	Roof lining attachment bow No. 3
	5	451B-5702075	45 3111 2450	-	1	1/-*	-	Дуга крепления обивки крыши задняя	Roof lining attachment rear bow
	6	451A-5702103	45 3111 2463	-	1	2/-*	-	Рейка облицовочная боковая в сборе	Side trim strip in assy
	7	452B-5702080-10		-	-	1	-	Рейка облицовочная боковая правая в сборе	Side r.h. trim strip in assy
	8	451A-5702102	45 3111 2461	-	1	-	-	Рейка облицовочная правая	R.h. trim strip
	9	3909-5702102		-	-	2*	-	Рейка облицовочная	Trim strip
	10	452B-5702160	45 3111 4619	-	-	1/-*	-	Рейка задка облицовочная	Rear body trim strip
	11	452A-5702010-01	45 3111 8543	-	1	-	-	Обивка крыши	Roof lining
	12	452B-5702010-01	45 3111 8542	-	-	1/-*	-	Обивка крыши	Roof lining
	13	3909-5702010-01		-	-	1*	-	Обивка крыши	Roof lining
	14	451A-5702160	45 3111 2473	-	1	-	-	Рейка задка облицовочная	Rear body trim strip
	15	293158-П29	45 9952 6048	22	62	62/32*	33* ¹ /30* ³ 32* ⁴ /24* ⁵	Шайба 4 специальная	Special washer 4
	16	240620-П29	45 9622 1018	22	62	62/32*	33* ¹ /30* ³ 32* ⁴ /24* ⁵	Винт 4x18	Screw 4x18
	17	39091-5702060		-	-	-	2* ⁴	Дуга крепления № 3 обивки крыши	Roof lining attachment bow No. 3
	18	39091-5702055		-	-	-	1* ⁴	Дуга крепления №2 обивки крыши	Roof lining attachment bow No. 2
	19	39091-5702050	45 4326 0221	-	-	-	1* ⁴	Дуга крепления №1 обивки крыши	Roof lining attachment bow No. 1
	20	33036-5702232	45 3136 1066	-	-	-	1* ⁶	Рейка	Strip

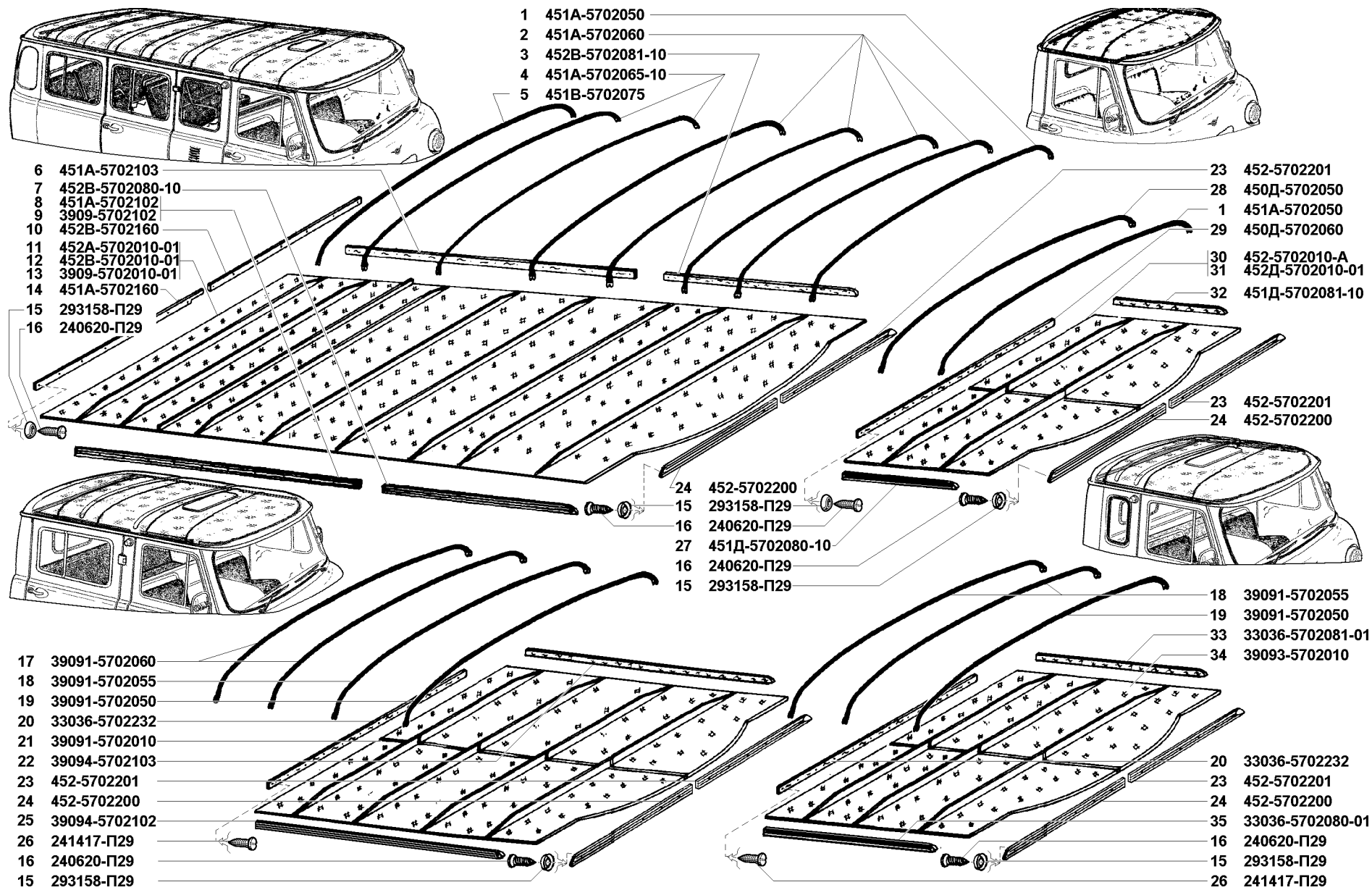


Рис. 131. Обивка крыши (5702)

Fig. 131. Roof lining (5702)

1	2	3	4	5	6	7	8	9	10
131	21	39091-5702010	45 4326 0490				1*4	Обивка крыши	Roof lining
	22	39094-5702103	45 4326 0500				1*4	Рейка левая	L.h. strip
	23	452-5702201	4531118566	1	1	1	1	Штапик облицовочный панели передка	Body front panel garnish molding
	24	452-5702200	4531118559	1	1	1	1	Штапик облицовочный панели передка	Body front panel garnish molding
	25	39094-5702102	4543260499				1*4	Рейка правая	R.h. strip
	26	241417-П29					7/-*2	Винт 4x10	Screw 4x10
	27	451Д-5702080-10	45 3111 2451	1	1		1*2	Рейка облицовочная боковая правая	Side r.h. trim strip
	28	450Д-5702050	45 3111 2438				1*3	Дуга крепления обивки крыши	Roof lining attachment bow
	29	450Д-5702060	45 3111 2441				1*2	Рейка облицовочная задняя	Rear trim strip
	30	452-5702010-А	45 3111 7489	1				Обивка крыши	Roof lining
	31	452Д-5702010-01	45 3111 2392				1*2	Обивка крыши	Roof lining
	32	451Д-5702081-10		1	1		1*2	Рейка боковая облицовочная	Side trim strip
	33	33036-5702081-01	45 3136 1062				1*5	Рейка облицовочная левая	L.h. trim strip
	34	39093-5702010					1*5	Обивка крыши	Roof lining
	35	33036-5702080-01	45 3136 1061				1*5	Рейка облицовочная правая	R.h. trim strip

*- Для автомобилей УАЗ-3909 и АЗ-39099

For automobiles УАЗ-3909 and АЗ-39099

*1 Для автомобилей УАЗ-3303 и АЗ-33039

For automobiles УАЗ-3303 and АЗ-33039

*2 Для автомобилей АЗ-3303, УАЗ-33039 и АЗ-33036

For automobiles АЗ-3303, УАЗ-33039 and АЗ-33036

*3 Для автомобиля АЗ-33036

For automobile АЗ-33036

*4 Для автомобиля АЗ-39094

For automobile АЗ-39094

*5 Для автомобиля АЗ-39095

For automobile АЗ-39095

*6 Для автомобилей УАЗ-39094 и АЗ-39095

For automobiles УАЗ-39094 and АЗ-39095

Подгруппа 5712. Термозвукоизоляция крыши
Subgroup 5712. Roof Sound-and-Heat Insulation

132	1	451А-5712115-10	45 3111 2497		2	2		Изоляция задняя	Rear insulation
	2	451А-5712106-10	45 3111 2495		4	4/2*		Изоляция средняя	Middle insulation
	3	451А-5712104-Б	45 3111 2493		2	2		Изоляция передняя	Front insulation
	4	451-5712080	45 3111 2489	2	2	2		Изоляция передняя	Front insulation
	5	39091-5712020	45 4326 0504				1*1	Прокладка №4	Lining No. 4
	6	39092-5712018	45 4326 0503				1*1	Прокладка №3	Lining No. 3
	7	39091-5712016	45 4326 0502				1*1	Прокладка №2	Lining No. 2

1	2	3	4	5	6	7	8	9	10
132	8	39091-5712014	45 4326 0501				1*1	Прокладка №1	Lining No. 1
	9	39091-5712014	45 4326 0501				1*2	Прокладка №1	Lining No. 1
	10	39095-5712018					1*2	Прокладка №4	Lining No. 4
	11	3962-5712025	45 5117 0314	2	2	2	2	Прокладка шумоизоляционная	Sound insulation lining
	12	451A-5712070	45 3111 2487				2*3	Изоляция передняя	Front insulation

* Для автомобилей УАЗ-3909 и АЗ-39099
For automobiles УАЗ-3909 and АЗ-39099

*1 Для автомобиля АЗ-39094
For automobile АЗ-39094

*2 Для автомобиля АЗ-39095
For automobile АЗ-39095

*3 Для автомобилей АЗ-3303, УАЗ-33039 и АЗ-33036
For automobiles АЗ-3303, УАЗ-33039 and АЗ-33036

Подгруппа 5713. Люк крыши
Subgroup 5713. Roof Hatch

132	13	1/03766/01	45 9962 2090	2	2	2	2*	Винт М6х14	Screw М6х14
	14	240818-П29	45 9642 1016	10	10	10	10*	Винт 4х12	Screw 4х12
	15	252004-П29	45 9811 1205	2	2	2	2*	Шайба 6	Washer 6
	16	451A-5713066	45 3111 2514	1	1	1	1*	Рамка кожуха облицовочная	Cover seal framing
	17	451A-5713056	45 3111 2509	1	1	1	1*	Уплотнитель крышки	Cover seal
	18	451A-5713030	45 3111 2505	1	1	1	1*	Крышка в сборе	Cover in assy
	19	451A-5713020	45 3111 2503	1	1	1	1*	Крышка с уплотнителем в сборе	Cover with seal in assy

*- Для автомобиля АЗ-39094
For automobile АЗ-39094

ГРУППА 61. ДВЕРЬ ПЕРЕДНЯЯ
GROUP 61. FRONT DOOR

Подгруппа 6100. Дверь передняя в сборе
Subgroup 6100. Front Door in Assy

133	1	451Д-6100014	45 3111 2517	1	1	1	1	Дверь передняя правая в сборе	Front r.h. door in assy
	2	451Д-6100015	453 111 2521	1	1	1	1	Дверь передняя левая в сборе	Front l.h. door in assy

Подгруппа 6103. Окно передней двери
Subgroup 6103. Front Door Window

133	3	451Д-6103036	45 3111 2552	1	1	1	1	Стекло поворотное с уплотнителем правое в сборе	R.h. swivelling glass with weatherstrip in assy
	4	451Д-6103037	45 3111 2556	1	1	1	1	Стекло поворотное с уплотнителем левое в сборе	L.h. swivelling glass with weatherstrip in assy

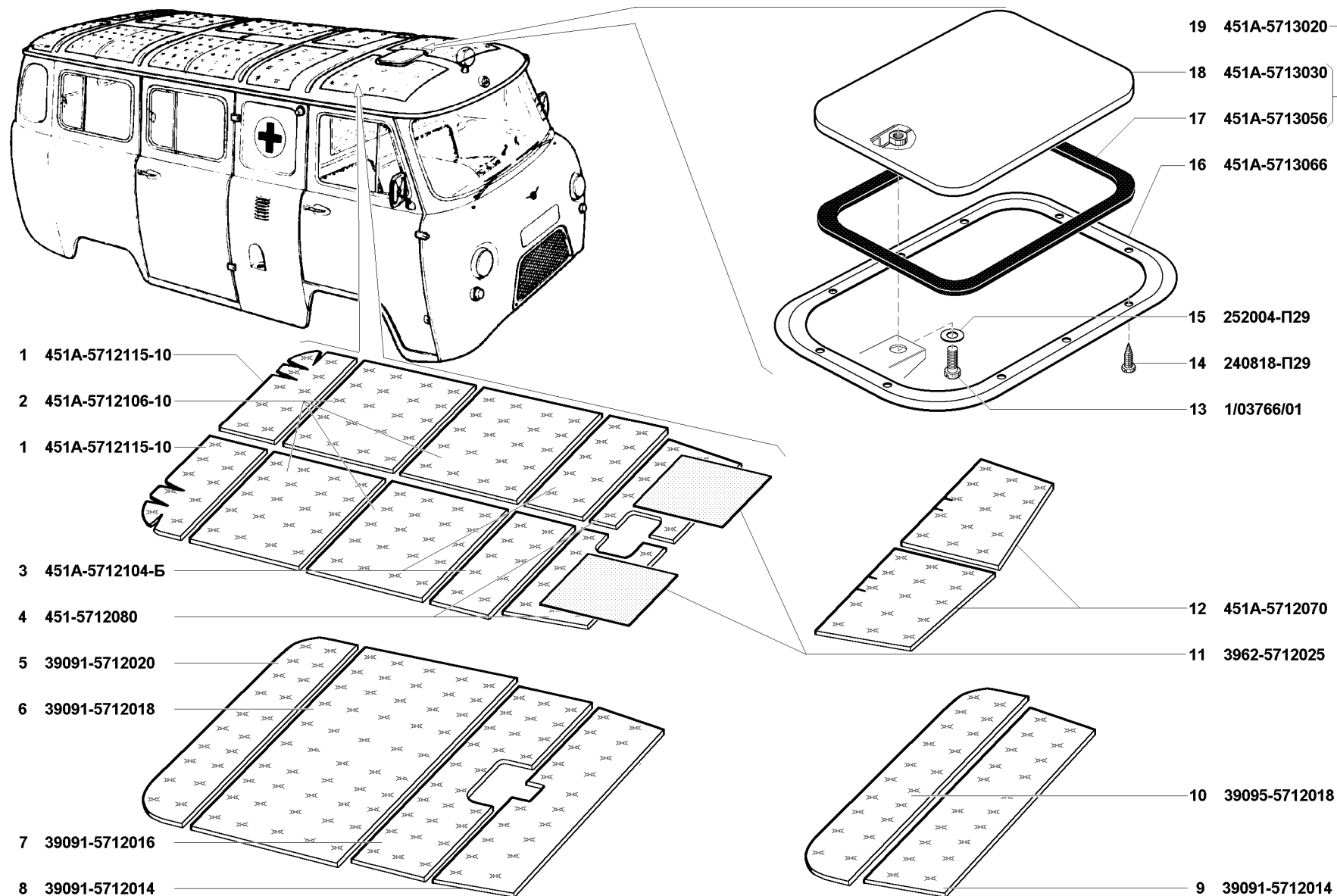


Рис. 132. Термошумоизоляция крыши (5712), люк крыши (5713)
 Fig. 132. Roof sound-and-heat insulation (5712), roof hatch (5713)